

2. Классификация микропроцессоров

1. По числу больших интегральных схем (БИС) в микропроцессорном комплекте различают *однокристалльные, многокристалльные и многокристалльные секционные* [1, 2, 3] микропроцессоры.

Процессоры даже самых простых ЭВМ имеют сложную функциональную структуру, содержат большое количество электронных элементов и множество разветвленных связей. Изменять структуру процессора необходимо так, чтобы полная принципиальная схема или ее части имели количество элементов и связей, совместимое с возможностями БИС. При этом микропроцессоры приобретают внутреннюю магистральную архитектуру, т. е. в них к единой внутренней информационной магистрали подключаются все основные функциональные блоки (арифметико-логический, рабочих регистров, стека, прерываний, интерфейса, управления и синхронизации и др.).

Для обоснования классификации микропроцессоров по числу БИС надо распределить все аппаратные блоки процессора между основными тремя функциональными частями: операционной, управляющей и интерфейсной. Сложность операционной и управляющей частей процессора определяется их разрядностью, системой команд и требованиями к системе прерываний; сложность интерфейсной части разрядностью и возможностями подключения других устройств ЭВМ (памяти, внешних устройств, датчиков и исполнительных механизмов и др.). Интерфейс процессора содержит несколько десятков информационных шин данных (ШД), адресов (ША) и управления (ШУ).

Однокристалльные микропроцессоры получают при реализации всех аппаратных средств процессора в виде одной БИС или СБИС (сверхбольшой интегральной схемы). По мере увеличения степени интеграции элементов в кристалле и числа выводов корпуса параметры однокристалльных микропроцессоров улучшаются. Однако возможности однокристалльных микропроцессоров ограничены аппаратными ресурсами кристалла и корпуса. Для получения многокристалльного микропроцессора необходимо провести разбиение его логической структуры на функционально законченные части и реализовать их в виде БИС (СБИС). Функциональная законченность БИС многокристалльного микропроцессора означает, что его части выполняют заранее определенные функции и могут работать автономно.

На рис. 1,*а* показано функциональное разбиение структуры процессора при создании трехкристалльного микропроцессора (пунктирные линии), содержащего БИС операционного (ОП), БИС управляющего (УП) и БИС интерфейсного (ИП) процессоров.

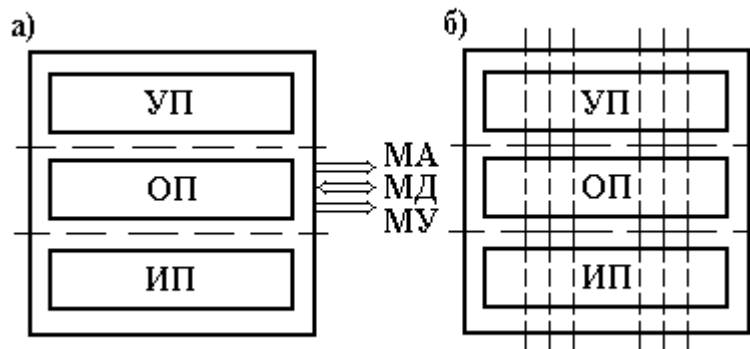


Рис. 1. Функциональная структура процессора (а) и ее разбиение для реализации процессора в виде комплекта секционных БИС.

Операционный процессор служит для обработки данных, управляющий процессор выполняет функции выборки, декодирования и вычисления адресов операндов и также генерирует последовательности микрокоманд. Автономность работы и большое быстродействие УП позволяет выбирать команды из памяти с большей скоростью, чем скорость их исполнения ОП. При этом в УП образуется очередь еще не исполненных команд, а также заранее подготавливаются те данные, которые потребуются ОП в следующих циклах работы. Такая опережающая выборка команд экономит время ОП на ожидание операндов, необходимых для выполнения команд программ. Интерфейсный процессор позволяет подключить память и периферийные средства к микропроцессору; он, по существу, является сложным контроллером для устройств ввода/вывода информации. Интерфейсный процессор выполняет также функции канала прямого доступа к памяти.

Выбираемые из памяти команды распознаются и выполняются каждой частью микропроцессора автономно и поэтому может быть обеспечен режим одновременной работы всех интегральных схем МП, т. е. конвейерный поточный режим исполнения последовательности команд программы (выполнение последовательности с небольшим временным сдвигом). Такой режим работы значительно повышает производительность микропроцессора.

Многокристалльные секционные микропроцессоры получают в том случае, когда в виде БИС реализуются части (секции) логической структуры процессора при функциональном разбиении ее вертикальными плоскостями (рис. 1,б). Для построения многоразрядных микропроцессоров при параллельном включении секций БИС в них добавляются средства "стыковки".

Для создания высокопроизводительных многоразрядных микропроцессоров требуется столь много аппаратных средств, не реализуемых в доступных БИС, что может возникнуть необходимость еще и в функциональном разбиении структуры микропроцессора горизонтальными плоскостями. В результате рассмотренного функционального разделения структуры микропроцессора на функционально и конструктивно законченные части создаются условия реализации каждой из них в виде БИС. Все они образуют комплект секционных интегральных схем МП.

Таким образом, **микропроцессорная секция** – это БИС, предназначенная для обработки нескольких разрядов данных или выполнения определенных управляющих операций. Секционность интегральных схем МП определяет возможность "наращивания" разрядности обрабатываемых данных или усложнения устройств управления микропроцессора при "параллельном" включении большего числа БИС.

Однокристалльные и трехкристалльные интегральных схем МП, как правило, изготавливают на основе микроэлектронных технологий униполярных полупроводниковых приборов, а многокристалльные секционные БИС МП на основе технологии биполярных полупроводниковых приборов. Использование многокристалльных микропроцессорных высокоскоростных биполярных БИС, имеющих функциональную законченность при малой физической разрядности обрабатываемых данных и монтируемых в корпус с большим числом выводов, позволяет организовать разветвление связи в процессоре, а также осуществить конвейерные принципы обработки информации для повышения его производительности.

2. По назначению различают *универсальные и специализированные* микропроцессоры [4].

Универсальные микропроцессоры могут быть применены для решения широкого круга разнообразных задач. При этом их эффективная производительность слабо зависит от проблемной специфики решаемых задач. Специализация МП, т. е. его проблемная ориентация на ускоренное выполнение определенных функций позволяет резко увеличить эффективную производительность при решении только определенных задач.

Среди специализированных микропроцессоров можно выделить различные микроконтроллеры, ориентированные на выполнение сложных последовательностей логических операций, математические МП, предназначенные для повышения производительности при выполнении арифметических операций за счет, например, матричных методов их выполнения, МП для обработки данных в различных областях приме-

нений и т. д. С помощью специализированных МП можно эффективно решать новые сложные задачи параллельной обработки данных. Например, конволюция позволяет осуществить более сложную математическую обработку сигналов, чем широко используемые методы корреляции. Последние в основном сводятся к сравнению всего двух серий данных: входных, передаваемых формой сигнала, и фиксированных опорных, а также к определению их подобия. Конволюция дает возможность в реальном масштабе времени находить соответствие для сигналов изменяющейся формы путем сравнения их с различными эталонными сигналами, что, например, может позволить эффективно выделить полезный сигнал на фоне шума. Разработанные однокристалльные конвольеры используются в устройствах опознавания образов в тех случаях, когда возможности сбора данных превосходят способности системы обрабатывать эти данные.

3. По виду обрабатываемых входных сигналов различают *цифровые* и *аналоговые* микропроцессоры [3, 4].

Сами микропроцессоры – цифровые устройства, однако, могут иметь встроенные аналого-цифровые и цифроаналоговые преобразователи. Поэтому входные аналоговые сигналы передаются в МП через преобразователь в цифровой форме, обрабатываются и после обратного преобразования в аналоговую форму поступают на выход. С архитектурной точки зрения такие микропроцессоры представляют собой аналоговые функциональные преобразователи сигналов и называются **аналоговыми микропроцессорами**. Они выполняют функции любой аналоговой схемы (например, производят генерацию колебаний, модуляцию, смещение, фильтрацию, кодирование и декодирование сигналов в реальном масштабе времени и т. д., заменяя сложные схемы, состоящие из операционных усилителей, катушек индуктивности, конденсаторов и т. д.). При этом применение аналогового микропроцессора значительно повышает точность обработки аналоговых сигналов и их воспроизводимость, а также расширяет функциональные возможности за счет программной "настройки" цифровой части микропроцессора на различные алгоритмы обработки сигналов.

Обычно в составе однокристалльных аналоговых МП имеется несколько каналов аналого-цифрового и цифроаналогового преобразования. В аналоговом микропроцессоре разрядность обрабатываемых данных достигает 24 бит и более, большое значение уделяется увеличению скорости выполнения арифметических операций.

Отличительная черта аналоговых микропроцессоров – способность к переработке большого объема числовых данных, т. е. к выполнению операций сложения и умножения с большой скоростью при не-

обходимости даже за счет отказа от операций прерываний и переходов. Аналоговый сигнал, преобразованный в цифровую форму, обрабатывается в реальном масштабе времени и передается на выход обычно в аналоговой форме через цифроаналоговый преобразователь. При этом, согласно теореме Котельникова, частота квантования аналогового сигнала должна вдвое превышать верхнюю частоту сигнала.

Сравнение цифровых микропроцессоров производится сопоставлением времени выполнения ими списков операций. Сравнение же аналоговых микропроцессоров производится по количеству эквивалентных звеньев аналого-цифровых фильтров рекурсивных фильтров второго порядка. Производительность аналогового микропроцессора определяется его способностью быстро выполнять операции умножения: чем быстрее осуществляется умножение, тем больше эквивалентное количество звеньев фильтра в аналоговом преобразователе и тем более сложный алгоритм преобразования цифровых сигналов можно задавать в микропроцессоре.

Одним из направлений дальнейшего совершенствования аналоговых микропроцессоров является повышение их универсальности и гибкости. Поэтому вместе с повышением скорости обработки большого объема цифровых данных будут развиваться средства обеспечения развитых вычислительных процессов обработки цифровой информации за счет реализации аппаратных блоков прерывания программ и программных переходов.

4. По характеру временной организации работы микропроцессоры делят на *синхронные* и *асинхронные* [3, 4].

Синхронные микропроцессоры – микропроцессоры, в которых начало и конец выполнения операций задаются устройством управления (время выполнения операций в этом случае не зависит от вида выполняемых команд и величин операндов).

Асинхронные микропроцессоры позволяют начало выполнения каждой следующей операции определить по сигналу фактического окончания выполнения предыдущей операции. Для более эффективного использования каждого устройства микропроцессорной системы в состав асинхронно работающих устройств вводят электронные цепи, обеспечивающие автономное функционирование устройств. Закончив работу над какой-либо операцией, устройство вырабатывает сигнал запроса, означающий его готовность к выполнению следующей операции. При этом роль естественного распределителя работ принимает на себя память, которая в соответствии с заранее установленным приоритетом выполняет запросы остальных устройств по обеспечению их командной информацией и данными.

5. По организации структуры микропроцессорных систем различают одно- и многомагистральные микроЭВМ [5].

В одномагистральных микроЭВМ все устройства имеют одинаковый интерфейс и подключены к единой информационной магистрали, по которой передаются коды данных, адресов и управляющих сигналов.

В многомагистральных микроЭВМ устройства группами подключаются к своей информационной магистрали. Это позволяет осуществить одновременную передачу информационных сигналов по нескольким (или всем) магистралям. Такая организация систем усложняет их конструкцию, однако увеличивает производительность.

6. По количеству выполняемых программ различают одно- и многопрограммные микропроцессоры.

В однопрограммных микропроцессорах выполняется только одна программа. Переход к выполнению другой программы происходит после завершения текущей программы.

В много- или мультипрограммных микропроцессорах одновременно выполняется несколько (обычно несколько десятков) программ. Организация мультипрограммной работы микропроцессорных управляющих систем позволяет осуществить контроль за состоянием и управлением большого числа источников или приемников информации.